

WICHI-20 (배터리 내장용)



위성을 통한 위치추적 및 메시지 송수신 장비

Wichi-20는 이리돔위성통신을 이용하여 전세계 모든 지역의 이동체 및 자산의 원격관리에 필요한 정보를 위성을 통해서 송수신할 수 있게 하는 장비입니다. 저궤도위성을 이용하기 때문에 전송속도가 빠르고 전원공급이 불가할 경우에 대비하여 약 100시간 작동이 가능한 배터리가 내장되어 있습니다.



글로벌 커버리지

극지방까지 커버하는 66개의 저궤도 위성으로 구성된 이리돔 네트워크를 이용합니다. 저궤도위성을 이용하므로 통신 음역이 거의 없으므로 통신안정성이 확보됩니다.



빠르고 정확한 위치 정보

저궤도위성을 이용하므로 통신거리가 짧아 메시지 도달시간이 짧아집니다. 그리고 내장된 GNSS수신기에 의해 정밀한 위치정보를 확보할 수 있습니다.



빌트 인 블루투스

Wichi-20은 블루투스를 내장할 수 있어 스마트폰의 iOS/Android 어플리케이션을 이용하여 메시지 송수신 및 기기상태확인이 가능 합니다.



독립형 시스템

Wich-20는 내장된 독립적인 마이크로프로세서에 의해 제어되는 기기이므로 별도의 제어장치가 필요하지 않습니다.



조난경보 기능

위험신호 발신장치의 구현이 가능합니다. 별도의 조난경보장치 또는 스마트폰의 어플에 의해 발신하도록 하는 기능이 있습니다.



간편 설치 및 사용

저궤도위성의 특성으로 위성 음역이 없으므로 설치장소 제약이 없고, 전원만 연결하면 위성 네트워크 접속하여 자동으로 위치 정보를 전송합니다.



안전한 배터리

리튬이온 대비 안정적인 구조를 지닌 리튬인산철배터리는 고온에서도 폭발위험이 낮아, 온도 변화에도 안정적입니다.



월등한 수명

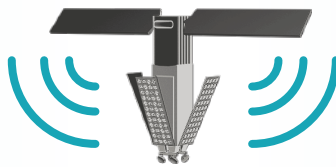
2,000회 이상 총방전에도 80% 이상의 용량을 지니고 있습니다.



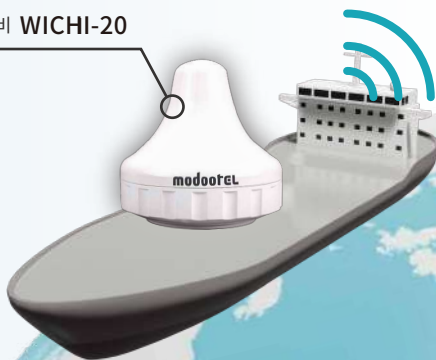
-20°C~+60°C

리튬이온 대비 폭 넓은 온도에서 안정적으로 동작합니다.

글로벌 커버리지, 실시간으로 위치추적 및 메시지 전송



모바일 또는 외부장비 WICHI-20



모두텔서버 PC 또는 모바일

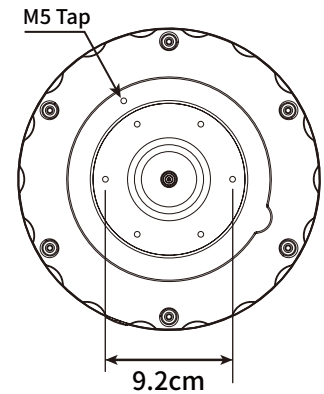
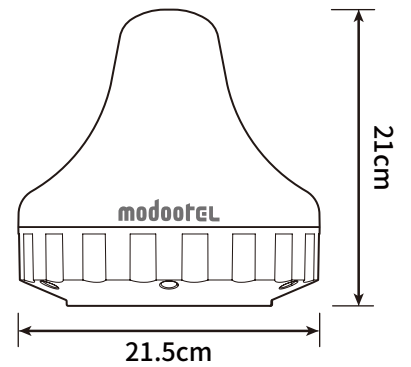


플랫폼

www.modootel.kr

WICHI-20

Iridium 서비스		배터리 화학 특성	
Short Burst Data 데이터 송수신(Maximum)	9602N Tx : 340byte, Rx : 270byte	양극전지 음극전지	리튬인산철 LiFePO4 흑연
제품 크기		배터리 전기 특성	
제품 무게	ø215 x 210 mm 1.8kg	정격전압 배터리 차단 전압 정격용량 내부저항 충,방전 수명 최대 사용 가능 시간 충전시간	12.8V (Max 14.6V) 10.0V 12,000mAh 2.1~2.8mΩ (≤3.0mΩ) 2,000~3000사이클 (DOD 80%) 100시간 (1.5W 사용 기준) 약 4시간
전원			
입력 전압 Receive Transmit 대기 상태(Idle) 배터리 충전 전력	16V~32V (6A) 0.7W, Max Peak:1.5W 1.5W, Max Peak: 8W 0.7W 43W		
Iridium 안테나			
주파수(Frequency) 반사손실(Return loss) 게인(gain) 편파(Polarization)	1616MHz ~ 1626.5MHz <-15dB 4dBic RHCP		
GNSS 안테나			
주파수(Frequency) 반사손실(Return loss) 게인(gain) 편파(Polarization)	1575~1608MHz (GPS:1575, GLONASS:1592~1608) 7dB 3.5dBic RHCP		
제품 환경			
작동온도 충전온도 습기 IP 등급	-20°C ~ +60°C -20°C ~ +45°C Less than 95% at +40°C IP66		



modootel

48059, 부산광역시 해운대구 센텀동로 71, 607호 Tel. 051-953-1331 Fax. 051-953-1505 E-mail : modootel@modootel.co.kr www.modootel.co.kr